



TECHBUD

YANMAR

MIDI-KOPARKA

ViO80-1



Silnik

4TNV98C-WBV

Moc netto

53,5 HP

Waga operacyjna

8.065 kg

Moc kopania (łyżka)

63,5 kN

ViO80-1



› KOMPAKTOWOŚĆ

Ogromna koncentracja firmy Yanmar na technologii i innowacji sprawia, że ViO80-1 oferuje osiągi dużej koparki jednocześnie zachowując swoje kompaktowe rozmiary. Maszyna została zaprojektowana tak, aby efektywnie pracowała w każdych warunkach. Jest to połączenie kompaktowości, mocy, wszechstronności, komfortu oraz niezawodności.

NIEZRÓWNANA
KOMPAKTOWOŚĆ
DLA
NAJLEPSZEGO
DOSTĘPU



Ani przeciwwaga, ani żadna z górnych części ramy nie wystaje poza obrys gąsienic.

ViO80-1 posiada bardzo mały promień obrotu. Można więc pracować z pewnością oraz niesłychaną wydajnością wzdłuż ścian i w ograniczonych przestrzeniach, tam gdzie inne maszyny o tej samej wadze nie byłyby w stanie prawidłowo pracować.

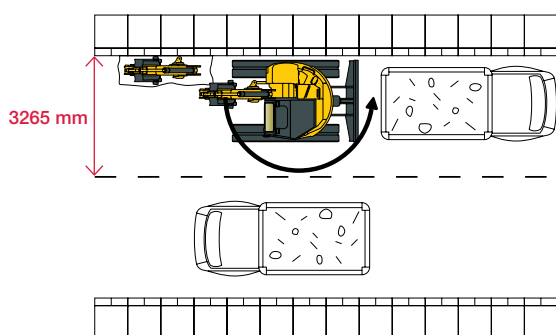


NIESŁYCHANA STABILNOŚĆ ORAZ WYJĄTKOWA SIŁA PODNOSZENIA

Maszyna ViO80-1 wyposażona jest w system VICTAS®, którego przewaga nad konkurencją polega na zwiększeniu siły nośnej oraz wzroście szerokości toru jazdy przez zastosowanie asymetrycznych gąsienic. System, który został opatentowany przez markę YANMAR, redukuje zużycie się gąsienic oraz pozwala na ciche przemieszczanie się oraz redukuje wibracje. System VICTAS® połączony z zastosowaniem dużej przeciwwagi i doskonałego rozkładu masy pozwala osiągnąć wyższą stabilność niż u konwencjonalnej maszyny o tej samej wadze i charakteryzuje się wyjątkową siłą podnoszenia.

Idealny do prac miejskich

Koparka ViO80-1 jest szczególnie przystosowana do prac na obszarach miejskich: podczas wykonywanych operacji nie blokuje dwóch pasów ruchu.



Podwójna oś położenia siłownika ramienia

Gdy używamy szybkozłącza, siłownik ramienia zamontowany w drugiej pozycji położenia przyczynia się do skalowania kinematycznego i zapobiega kolizjom z wysięgnikiem przy zachowaniu ponadprzeciętnej siły kopania.



ViO80-1



› WYDAJNOŚĆ PRACY

Bazując na wieloletnim doświadczeniu oraz na specjalistycznej wiedzy, technologia Yanmar zapewnia doskonałą efektywność przy jednoczesnym poszanowaniu środowiska naturalnego. ViO80-1 to połączenie mocy, elastyczności i precyzji. Jej wszechstronność sprawia, że maszyna staje się doskonałym partnerem, który zwiększy Twoją wydajność pracy niezależnie od miejsca pracy (wykopy, równania, wyburzenia, zasypywania...).

WYBITNE OSIĄGI DLA MIDI-KOPARKI TEJ WIELKOŚCI

Właściwości dużej koparki w kompaktowej budowie

Siła 63.5 kN na łyżce oraz 40.8 kN na ramieniu to wyjątkowe wartości jak na koparkę o masie 8 ton, która dodatkowa oparta jest na zasadzie ZTS (Zero Tail Swing). Oznacza to, że podczas obrotu żadna z jej części nie wystaje poza obrys gąsienic. Połączenie głębokości kopania 4130 mm (3780 mm w pionie) oraz doskonałej przyczepności, pozwalają ViO80-1 na przeprowadzanie takich prac jak: wykopy, wprowadzanie rur do wykopu oraz przeprowadzanie prac na dużych powierzchniach.

Zwiększenie wydajności pracy

Nowy obwód hydrauliczny zastosowany w ViO80-1 pozwala na zwiększenie prędkości wykonania wykopu, prędkości załadunku oraz zwiększenie ogólnej wydajności pracy. W porównaniu do starszego modelu (ViO80), nowa maszyna pozwala operatorowi na wykonywanie blisko 18% więcej pracy na godzinę.

ULEPSZONE STEROWANIE HYDRAULICZNE UŁATWIA OBSŁUGĘ I ZWIĘKSZA WYDAJNOŚĆ

VIPPS® obwód hydrauliczny (ViO progresywny system 3 pomp)

ViO80-1 jest wyposażona w obwód hydrauliczny z agregowaną regulacją mocy, trzy pompy tłoczkowe o zmiennej wydajności oraz zawór sterujący zmiennokierunkowymi kombinacjami przepływu. Pompy załączają się automatycznie w zależności od wykonywanej pracy, zapewniając łatwiejszą obsługę dla operatora. Z jednej strony kombinacja przepływów pompy pozwala zwiększyć szybkość pracy, a z drugiej strony, system umożliwia płynne i precyzyjne wykonywanie wszystkich operacji nawet podczas jazdy maszyny.

Regulacja systemu hydraulicznego na podstawie prędkości obrotowej silnika

Nowy, elektryczny regulator pompy hydraulicznej dostosowuje wielkość przepływu na podstawie prędkości obrotowej silnika. Tak więc, moc silnika jest doskonale wykorzystana, a wydajność samej koparki zostaje zoptymalizowana.

ELASTYCZNOŚĆ, DOKŁADNOŚĆ I WSZECHSTRONNOŚĆ

Proporcjonalne sterowanie obwodami pomocniczymi

ViO80-1 jest wyposażona w standardzie w dwa dodatkowe obwody pomocnicze ze sterowaniem proporcjonalnym z joysticka przy pomocy potencjometrów. Sterowanie proporcjonalne przystosowuje wartość przepływu do zapotrzebowania na olej przez każde z podpiętych urządzeń. Operator ma więc doskonałą kontrolę nad akcesoriami (rozkładane łyżki, wycinarki do zarośli, młoty hydrauliczne ...).

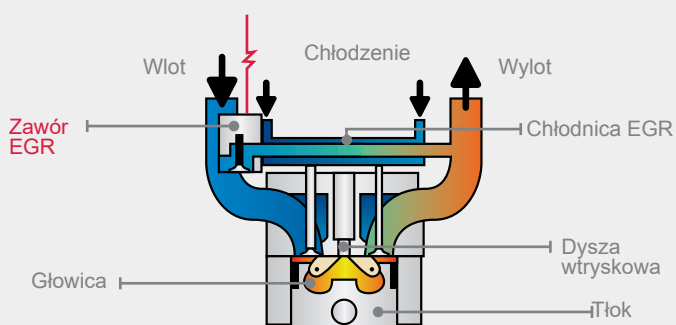
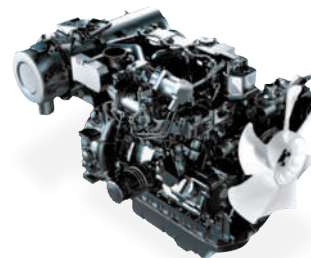


NOWY, MOCNY ORAZ PRZYJAZNY DLA ŚRODOWISKA SILNIK YANMAR

Moc i czystość

Maszyna ViO80-1 wyposażona w nowy silnik Yanmar z bezpośrednim wtryskiem oleju napędowego posiada moc 42.2 kW (57.3 hp) oraz spełnia normy emisji spalin PHASE IIIB i Tier 4. Jest wyposażona w elektroniczną jednostkę sterującą oraz system Common Rail z elektronicznie sterowanym wtryskiem paliwa, który charakteryzuje się doskonałym stosunkiem mocy, zużycia paliwa oraz poziomu emitowanego hałasu do elektronicznie kontrolowanego wtrysku paliwa.

Filtr cząstek stałych wyłapuje pył, sadzę oraz popiół zawarte w spalinach i spala je w wyniku regeneracji (samoczyszczenia się filtra). Proces ten nie wymaga ingerencji ze strony użytkownika i diametralnie obniża koszty utrzymania.



Elektryczne sterowanie EGR

Gaz spalinowy jest chłodzony i częściowo miesza się z zasysanym powietrzem, w celu zmniejszenia stężenia tlenu w powietrzu wlotowym. System ten obniża temperaturę spalania oraz redukuje emisję tlenków azotu (NOx) przy jednoczesnym doładowaniu paliwa.

ZMNIJSZONE ZUŻYCIE PALIWA

Automatycznego powrotu silnika do biegu jałowego

Funkcja „Automatycznego zmniejszenia obrotów” (możliwość wyłączenia) redukuje prędkość obrotową silnika kiedy wyłącznika nie pracuje. Gdy dźwignie sterujące (joysticki) są nieużywane przez co najmniej 4 sekundy, silnik automatycznie przełącza się na bieg jałowy. Kiedy joysticki ponownie się poruszą, silnik powraca do poprzedniej prędkości. Zredukowany został hałas oraz emisja spalin, co pozytywnie wpłynęło na ochronę środowiska oraz zmniejszenie zapotrzebowania na paliwo.

Tryb “ECO”

Tryb “ECO” efektywnie kontroluje prędkość obrotową silnika, co pozwala na bardzo niskie zużycie paliwa. Opcja ta doskonale sprawdza się szczególnie przy pracach, które nie wymagają dużej mocy i wysokich prędkości jezdnych (np. równanie terenu łyżką skarpową). Tryb “ECO” pozwala na zaoszczędzenie nawet powyżej 17% paliwa, co redukuje koszty eksploatacyjne.



ViO80-1



> KOMFORT

Maszyna ViO 80-1, która została zaprojektowana tak, aby zaspokoić potrzeby operatora, posiada dużą i wygodną kabinę. Zwracając uwagę na środowisko pracy oraz ergonomię, budowa kabiny sprawia, że operator będzie mógł wygodnie pracować w niej przez wiele godzin. Wzrost widoczności i poprawa komfortu dla operatora pozwala osiągnąć jeszcze większą wydajność pracy przy jednoczesnym zmniejszeniu zmęczenia.

NIEZRÓWNANA WYGODA DLA ZWIĘKSZONEJ WYDAJNOŚCI

Duża i komfortowa kabina

Wnętrze kabiny ViO80-1 jest bardzo przestronne. Duża przestrzeń na nogi pozwala operatorowi pracować wygodnie nawet przez wiele godzin. Wejście, które jest także bardzo duże, pozwala na łatwe wsiadanie i wysiadanie z koparki.

Szeroki fotel z pneumatyczną regulacją

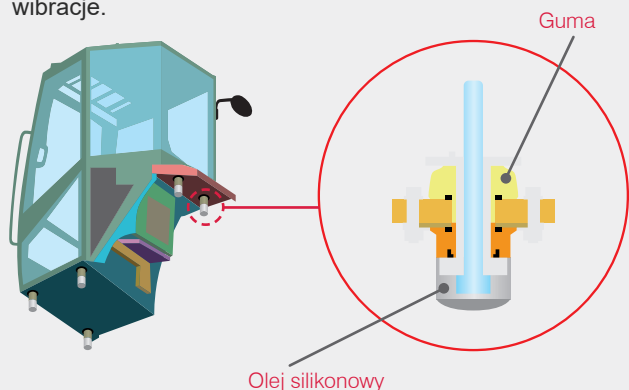
Szeroki fotel z zagłówkiem jest wyposażony w standardzie w pneumatyczną regulację oraz może być przesuwany w tył i do przodu, osobno bądź razem z dźwigniami. Pozwala to operatorowi znaleźć optymalną pozycję pracy, niezależnie od jego wielkości, redukując tym samym wstrząsy i wibracje.

Ulepszona klimatyzacja

Klimatyzacja ViO80-1 potrafi utrzymać odpowiednią temperaturę niezależnie od warunków panujących na zewnątrz. Nawiewy są rozmieszczone tak, aby zapewnić jednorodną temperaturę w całej kabinie. Korzystanie z zewnętrznego powietrza zwiększa ciśnienie w kabinie oraz redukuje przenikanie pyłu. Funkcja odmrażania zapewnia doskonałe odparowywanie szyb.

Wyciszenie kabiny

Kabina ViO80-1 jest zamontowana na innowacyjnym i zaawansowanym cichym bloku, który posiada systemy antywibracyjne oraz wygłuszające. Poziom hałas dobiegający do operatora zmniejszył się do 73 dB(A). 5 punktów podparających pochłania nawet znaczne wibracje.



Standardowe wyposażenie obejmuje również: radio z wejściem USB, kilka poręczy, liczne schowki, uchylny dach, uchwyt na napoje i butelki, dwa 12-voltowe gniazda, wieszak na ubrania, zestaw narzędzi...

WIELE FUNKCJI ZWIĘKSZAJĄCYCH ŁATWOŚĆ STEROWANIA

Doskonała ergonomia kokpitu

Wnętrze kabiny ViO80-1 ulepszono ze względu na pozycję operatora, aby ułatwić jego pracę, szczególnie na długich i wymagających miejscach pracy. Wsporniki nadgarstków są w pełni regulowane. Szerokie pedały jazdy i pedały sterowania hydrauliką są wypełnione cieczą i łatwe w użytkowaniu. Idealnie rozmieszczone joysticki zapewniają wyjątkową precyzję ruchów.

Automatyczna 2. prędkość jazdy

Koparka ViO80-1 posiada automatyczną drugą prędkość jazdy, szczególnie przydatną do dalekiego przemieszczania się. Przełącznik zasilania utrzymuje maszynę na 1. biegu do pokonywania trudnych odcinków, np. o dużym nachyleniu.



Widoczność 360° dla bezpiecznej i wydajnej pracy

Duża kabina ViO80-1, okna i kształt masek/osłon zapewniają operatorowi doskonałą widoczność wokół całej maszyny. Przednia szyba podzielona na 2 części jest w pełni chowana, a okna po prawej stronie suwane. Dzięki takiemu systemowi operator może w łatwy sposób komunikować się z innymi pracownikami. Widoczność 360° zapewnia optymalne bezpieczeństwo na placu budowy i sprawia, że praca staje się jeszcze bardziej wydajna. Redukuje to również ryzyko uszkodzenia koparki, szczególnie w ciasnych miejscach lub zatłoczonych miejscach pracy.

Optymalna widoczność podczas załadunku

Przednia część dachu jest przezroczysta i zapewnia operatorowi pełną kontrolę nad łyżką podczas załadunku bądź wyburzeń.

Widok panoramiczny dla lepszej kontroli środowiska pracy

ViO80-1 jest wyposażona w 5 lusterek wstecznych oraz lustro boczne. Operator może kontrolować obszar roboczy oraz obszar wokół maszyny nie ruszając się z fotela.

ViO80-1



› BEZPIECZEŃSTWO

Ponieważ wiemy jak ważna jest praca w bezpiecznym środowisku, bezpieczeństwo operatora i osób pracujących w pobliżu maszyny jest jednym z Naszych priorytetów. Koparka ViO80-1 jest wyposażona w wiele udogodnień, które wpływają na pewność wykonywanej pracy.

MIEJSCE PRACY JEST ZARÓWNO BEZPIECZNE JAK I PRAKTYCZNE

Kabina spełnia normy bezpieczeństwa ISO

Kabina ViO80-1 została zaprojektowana dla zwiększenia bezpieczeństwa i pewności operatora. Spełnia restrykcyjne normy ROPS i zwiększa bezpieczeństwo operatora w przypadku wywrócenia maszyny. Kabina spełnia również normy FOPS I, które zakładają ochronę przed spadającymi przedmiotami. Opcjonalnie może być wyposażona w ochronę FOPS II.

Oświetlenie LED: wydajność i niskie koszty

Aby pracować bezpiecznie, sprawnie i dokładnie w ciemnościach, maszyna ViO80-1 wyposażona jest standardowo w 3 światła LED umiejscowione w wewnętrznej części wysięgnika oraz z przodu kabiny. Technologia LED zapewnia silne światło przy jednoczesnym zmniejszeniu zużycia energii, co zwiększa żywotność akumulatora. Opcjonalnie może być dodane światło ostrzegawcze oraz dodatkowe światło LED z tyłu kabiny.



Dodatkowe wyposażenie:



Dźwignia bezpieczeństwa w celu uzyskania dostępu do kokpitu



Pas bezpieczeństwa z napinaczem



Elektryczne zatrzymanie silnika (zatrzymanie awaryjne)



Punkty kotwicze do transportu



Chłodzenie powietrza silnikowego i skierowanie go ku górze (ochrona osób i okolicznych roślin)



Młotek bezpieczeństwa

ViO80-1



NIEZAWODNOŚĆ <

ViO80-1 doskonale podtrzymuje reputację produktu wysokiej jakości i trwałości - jak wszystkie maszyny YANMAR. Doskonały dostęp do części, szybkość serwisu oraz czystość przeprowadzanych wymian pozwalają osiągnąć perfekcyjny poziom dostępności na miejscu. Poprzez jakość zastosowanych materiałów przy produkcji tej koparki, właściciel może pewnie i spokojnie pracować.



NIEZAWODNOŚĆ - NIEZBĘDNA DLA POPRAWY WYDAJNOŚCI I OBNIŻENIA KOSZTÓW PRACY

Wszystkie części ViO80-1 zostały zaprojektowane w celu uczynienia jej niezawodnej, trwałej i zdolnej do wykonywania wymagających prac.

Konstrukcja podwozia, a także wytrzymałych osłon stalowych zapewniają pełną ochronę podwozia. Węże są zabezpieczone rękawami odpornymi na ścieranie. Zostały poprowadzone przez górę wysięgnika oraz po prawej stronie maszyny co jest szczególnie uzasadnione, w celu uniknięcia skręcania i ograniczenia czasu opuszczania. Lemiesz oraz siłowniki są w pełni chronione przez stalowe pokrywy. Zastosowanie farby antykorozyjnej na stalowych elementach zapobiega pojawieniu się korozji. Kształt podłużnic zapobiega gromadzeniu się gleby oraz redukuje zużycie się gąsienic.

Cyfrowy wyświetlacz: lepsza kontrola nad maszyną oraz większa wydajność pracy

Model ViO80-1 jest wyposażony w cyfrowy interfejs, który informuje operatora o stanie maszyny w czasie rzeczywistym. Idealnie zintegrowany z konsolą po prawej stronie ekran 3,3 " zapewnia doskonałą widoczność w świetle słonecznym i w nocy.

Interfejs ten pozwala na zarządzanie czasem pracy, codziennymi czynnościami serwisowymi oraz do zaprogramowania interwencji. Dostarcza użytecznych informacji na temat pracy koparki, takich jak: temperatura oleju silnikowego i płynu chłodzącego czy poziom paliwa oraz innych ważnych informacji.

Ostrzega również operatora w przypadku nieprawidłowego działania maszyny (niewystarczające naładowanie akumulatora, zaburzenia ciśnienia oleju, zapchany filtr powietrza...).



ViO80-1



› KONSERWACJA

NIEOGRANICZONY DOSTĘP ORAZ ŁATWOŚĆ WYMIAN EKSPLOATACYJNYCH, W CELU ZREDUKOWANIA CZASU POTRZEBNEGO NA ICH SERWIS

Łatwy dostęp

Tyłna i boczne osłona są łatwe do otwierania oraz posiadają duże otwory, które pozwalają na łatwy dostęp do punktów wymian eksploatacyjnych. Osprzęt silnika, tak samo jak i filtr hydrauliczny oraz filtr powietrza znajdują się pod tylną osłoną. Prawe osłony zapewniają dostęp do chłodnicy, akumulatora, zbiornika paliwa i punktów napełniania hydrauliki. Paski wentylatora i klimatyzacji można bardzo łatwo regulować. W środku kabiny znajdują się panele zdejmowane: pod fotelem i całą podłogą. Sprawia to, że w łatwy sposób możemy dostać się do przełączników, bezpieczników i do części znajdujących się pod kabiną.

Łatwe czyszczenie

ViO80-1 została zaprojektowana tak, aby do absolutnego minimum ograniczyć czas potrzebny na jej konserwację. Żeberka chłodnicy zostały tak zaprojektowane, aby zapobiec ich zgnieceniu. Dywan kabiny jest zrobiony z materiału łatwego do czyszczenia, natomiast filtr klimatyzacji, umieszczony w kabinie, można w prosty sposób wyciągnąć i wymienić go bądź wyczyścić.



Paski klinowe są dostępne przez pokrywę umieszczoną po prawej stronie kabiny. Akumulator jest chroniony przez metalową pokrywę znajdującą się za prawą tylną osłoną. Części elektryczne umieszczone zostały pod siedzeniem.



SERWIS YANMAR



Nasi dystrybutorzy dostarczą Ci wszystkich niezbędnych rozwiązań dotyczących: doradztwa dostosowanego do Państwa sytuacji, umów serwisowych, części zamiennych i eksploatacyjnych.

> FINANSOWANIE

Rozwiązania **Y-Finance*** gwarantują najbardziej konkurencyjne oprocentowania oraz pomoc w ustaleniu planu finansowego, który najlepiej będzie odpowiadał Państwa potrzebom.

* Oferty zależne od kraju.

> GWARANCJA

Wszystkie nowe koparki YANMAR sprzedawane przez autoryzowaną sieć w Europie otrzymują gwarancje producenta na 12 miesięcy (lub 1000 mth - w zależności od tego, co nastąpi wcześniej) z możliwością rozszerzenia jej o kolejne 12 miesięcy (lub 1000 mth) dla układu napędowego. Ponadto, proponujemy Naszym klientom rozszerzone umowy gwarancyjne "Gwarancja rozszerzona", które oferują różne rozwiązania dla długoterminowej eksploatacji.

> CZĘŚCI

Oryginalne części Yanmar są budowane, testowane i produkowane w celu zapewnienia optymalnego bezpieczeństwa i jakości. Poprzez systematyczne używanie oryginalnych części zamiennych gwarantuje się zachowanie wydajności maszyny i uniknięcie uciążliwych napraw w przyszłości z powodu używania nieodpowiednich części. Użytkownik ma pewność, że maszyna jest doskonale utrzymana oraz posiada gwarancję wysokiej wartości, w przypadku odsprzedaży maszyny.

Oryginalne części YANMAR, dostępne u Naszych dystrybutorów mogą być dostarczone w ciągu 24 godzin.

> SERWIS

Bliskość, szybkość, jakość oraz niezawodność. Jesteśmy zobowiązani do zapewnienia Tobie spokoju i zadowolenia. Sieć autoryzowanych serwisów naprawczych YANMAR jest obecna we wszystkich krajach europejskich. W pobliżu zawsze można znaleźć wyszkolonych i wykwalifikowanych mechaników, którzy zajmą się Twoją maszyną. Autoryzowanym warsztatom można zlecić zamówienia, rutynowe usługi serwisowe, wykonanie napraw awaryjnych oraz można liczyć na doradztwo dostosowane do aktualnych potrzeb klientów.



> WYPOSAŻENIE

> WYPOSAŻENIE STANDARDOWE

Silnik

- 4TNV98C-WBV Yanmar diesel
- Spełnia normy bezpieczeństwa Phase IIIB oraz Tier 4
- Bezpośredni wtrysk
- System Common Rail
- Elektryczne sterowanie EGR
- Komputer pokładowy Engine Control Unit (ECU)
- Filtr cząstek stałych z funkcją samoczyszczenia
- Sparator wody
- Tryb "ECO"
- Automatyczny bieg jałowy
- Zwiększanie prędkości obrotowej silnika potencjometrem

+

System hydrauliczny

- VIPPS System hydrauliczny (ViO progresywny system 3 pomp)
- 2 obwody pomocnicze, sterowane proporcjonalnie z potencjometrem
- Elektryczna regulacja pomp hydraulicznych
- Automatyczna druga prędkość jazdy
- Filtr na sterowaniu obwodem hydraulicznym
- Zewnętrzny wskaźnik temperatury oleju hydraulicznego

+

Kabina

- Interfejs LCD
- Kabina zamontowana na cichym, antywibracyjnym bloku
- Klimatyzacja
- W pełni regulowany fotel z pneumatyczną regulacją i zagłówkiem

- Regulowane wsporniki nadgarstków
- Zwiększona przestrzeń dla nóg
- Szerokie pedały jazdy
- Przednia szyba podzielona na 2 części, w pełni chowana
- Przesuwne podwójne okno po prawej stronie
- Przezroczysta górna przednia część
- Osłona przeciwsłoneczna
- Wycieraczki
- Spryskiwacze
- Automatyczna lampa sufitowa
- Radio z portem USB
- 2 gniazda 12V
- Liczne schowki
- Schowek na dokumenty
- Uchwyt na napoje

+

Podwozie

- Asymetryczne gąsienice VICTAS
- Siłownik lemiesza zasilany dwuczęściowym węże

+

Bezpieczeństwo

- Uchwyty
- Dźwignia bezpieczeństwa
- Pas bezpieczeństwa z napinaczem
- Młotek bezpieczeństwa
- Punkty kotwicze do łatwego transportu
- 5 lusterek
- Klakson
- Dźwięk ostrzegawczy

Oświetlenie

- 1 światło LED zintegrowane z wysięgnikiem
- 2 światła LED zamontowane z przodu kabiny

+

Inne

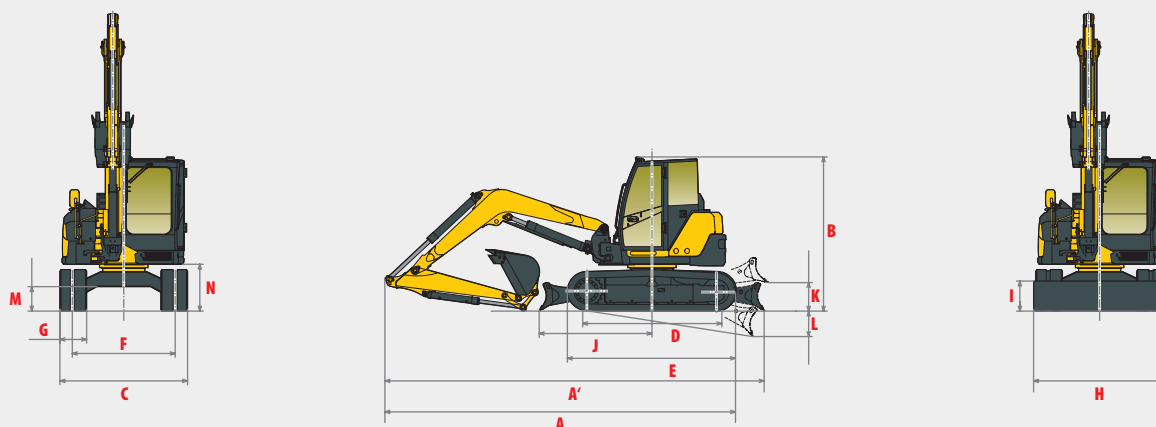
- Pompa samotankująca z automatycznym wyłącznikiem
- Wskaźnik paliwa
- Podwójna oś położenia siłownika ramienia
- Ochrona siłowników lemiesza oraz wysięgnika
- Węże chronione rękawami odpornymi na ścieranie
- Zabezpieczenie antykorozyjne elementów stalowych
- Zamykane osłony i pokrywy
- Skrzynka narzędziowa
- Zestaw narzędzi
- Smarownica

OSPRZĘT DODATKOWY

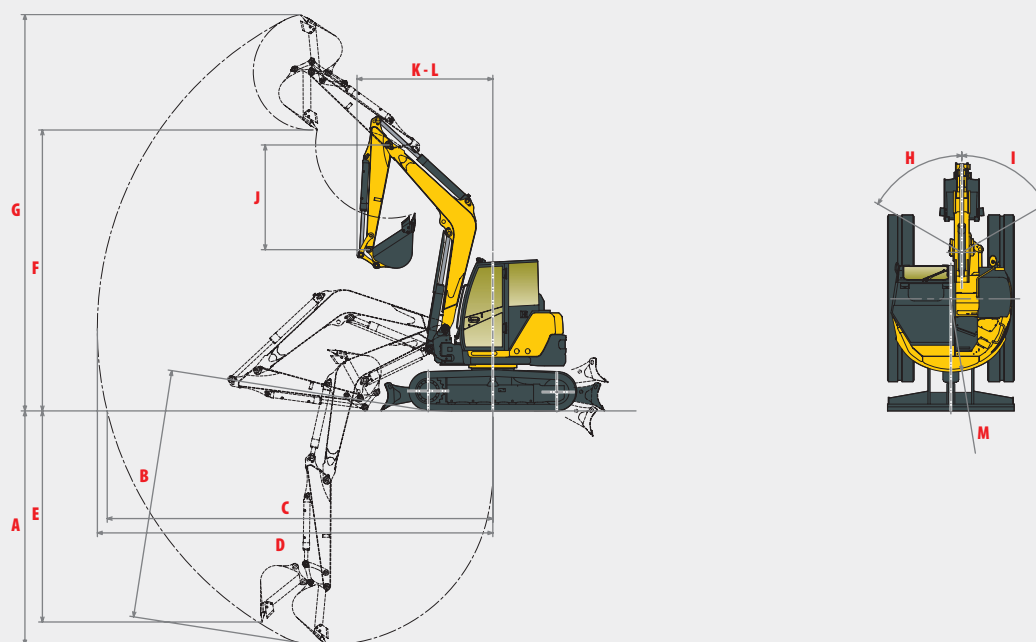
Specjalne malowanie | Zawory zabezpieczające przy podnoszeniu + układ przeciwwprzeciężeniowy | Długie ramie | Dodatkowa przeciwwaga (+400 kg) | Przedłużenie obwodów pomocniczych do końca ramienia | Szybkozłącza | Zabezpieczenie antywłamaniowe (kluczyk/panel) | Lokalizator GPS | Centralne smarowanie | Fotel operatora wykonany ze skaju | Tyłne światło LED + światło ostrzegawcze | Pakiet ochrony FOPSII

OSPRZĘT

Yanmar oferuje osprzęt, który pasuje do potrzeb swoich klientów i spełnia wszystkie normy bezpieczeństwa obowiązujące w danym kraju: mechaniczne szybkozłącza, hydrauliczne szybkozłącza, łyżka uchylna, łyżka skarpowa, łyżka kopiająca, młot hydrauliczny ...



A » Długość całkowita	6410/6450* mm	H » Szerokość całkowita lemieszka	2260 mm
A' » Długość całkowita z lemieszem z tyłu	6920/6960* mm	I » Wysokość całkowita lemieszka	450 mm
B » Wysokość całkowita	2710 mm	J » Odległość lemieszka	2030 mm
C » Szerokość całkowita	2270 mm	K » Max. wysokość podnoszenia lemieszka	460 mm
D » Długość gąsienic styczna do podłoża	2290 mm	L » Max. głębokość opuszczania lemieszka	480 mm
E » Długość podwozia	2890 mm	M » Minimalny prześwit podwozia	380 mm
F » Rozstaw gąsienic	1870 mm	N » Prześwit pod przeciwwagą	700 mm
G » Szerokość gąsienic	450 mm		



A » Max. głębokość kopania - lemiesz podniesiony	4130/4500* mm	H » Obrót wysięgnika od lewej	57°
B » Max. głębokość kopania - lemiesz opuszczony	4430/4790* mm	I » Obrót wysięgnika od prawej	60°
C » Max. zasięg kopania na poziomie gruntu	6820/7160* mm	J » Długość ramienia	1650/2000* mm
D » Max. zasięg kopania	6960/7290* mm	K » Przedni promień obrotu	2470/2520* mm
E » Max. głębokość kopania ściany pionowej	3780/4130* mm	L » Przedni promień obrotu z wysięgnikiem wahadł.	2130/2170* mm
F » Max. wysokość wysypu	4700/4950* mm	M » Tylny promień obrotu	1135 mm
G » Max. wysokość cięcia	6810/7020* mm	M' » Tylny promień obrotu z dodatk. przeciwwagą	1265 mm

* Długie ramię

Zastrzegamy możliwość zmiany danych technicznych. Wymiary podano w mm z założoną standardową łyżką Yanmar.

ViO80-1



> SIŁA UDŹWIGU



Ciężar przechyłu,
praca przodem



Ciężar przechyłu,
praca pod kątem 90°

Standardowa przeciwwaga, ramię standardowe

A	Lemiesz opuszczony								Lemiesz podniesiony							
	Max		5 m		4 m		3 m		Max		5 m		4 m		3 m	
B																
5 m	1730	1750	-	-	1740	1750	-	-	1720	1740	-	-	1740	1720	1720	1720
4 m	1100	1680	1190	1680	1770	1780	-	-	1090	1150	1190	1250	1770	1750	1720	1720
3 m	960	1690	1210	1780	1740	2080	2490	2500	950	1010	1200	1270	1720	2060	2480	2480
2 m	880	1660	1190	1920	1740	2480	2500	3400	870	920	1190	1260	1730	1860	2460	2650
1 m	870	1680	1140	2080	1630	2860	2230	3860	860	900	1140	1210	1620	1720	2190	2350
0 m	910	1710	1110	2130	1580	2920	2220	3880	890	940	1100	1160	1560	1630	2180	2320
-1 m	990	1690	1110	2010	1590	2740	2370	3750	970	1100	1100	1140	1560	1650	2340	2540
-2 m	1200	1610	-	-	1590	2260	2620	3740	1190	1270	-	-	1570	1640	2600	3000
-3 m	1360	1350	-	-	-	-	1560	1560	1360	1650	-	-	-	-	1560	1550

Standardowa przeciwwaga, ramię długie

A	Lemiesz opuszczony								Lemiesz podniesiony							
	Max		5 m		4 m		3 m		Max		5 m		4 m		3 m	
B																
5 m	1610	1610	-	-	1530	1530	-	-	1610	1610	-	-	1530	1530	-	-
4 m	1050	1570	1240	1530	1570	1570	-	-	1060	1080	1250	1280	1570	1570	-	-
3 m	920	1560	1210	1630	1810	1810	-	-	890	920	1220	1260	1810	1810	-	-
2 m	820	1560	1160	1800	1640	2210	2520	3130	820	860	1160	1230	1640	1740	2530	2640
1 m	790	1570	1120	1950	1540	2530	2250	3680	790	830	1120	1180	1530	1640	2250	2420
0 m	800	1600	1060	2030	1470	2700	2160	3840	800	840	1060	1160	1450	1600	2140	2370
-1 m	880	1630	1050	2030	1410	2730	2150	3750	870	820	1060	1110	1420	1540	2150	2380
-2 m	1020	1580	1060	1690	1440	2360	2160	3190	1000	1070	1040	1120	1420	1510	2140	2320

Dodatkowa przeciwwaga, ramię standardowe

A	Z tiltrotatorem*								Bez tiltrotatora							
	Lemiesz opuszczony				Lemiesz podniesiony				Lemiesz opuszczony				Lemiesz podniesiony			
	Max.		5 m		4 m		3 m		Max.		5 m		4 m		3 m	
B																
5 m	-	-	-	-	-	-	-	-	1730	1750	-	-	1740	1750	-	-
4 m	-	-	-	1136	1432	1522	1532	-	-	1260	1680	1740	1350	1680	1770	1780
3 m	886	1442	1156	1136	1532	1746	1832	-	-	1100	1690	1370	1350	1780	2080	2490
2 m	806	876	1412	946	1156	1226	1726	1812	-	-	1090	1160	1360	1440	1940	2060
1 m	786	846	1432	846	1136	1672	1746	2232	-	-	1020	1660	1350	1920	1960	2480
0 m	776	826	1462	826	1096	1086	1166	-	-	-	1000	1060	1060	1350	1440	1940
-1 m	836	816	1462	866	1056	1882	-	-	-	-	1050	1710	1270	2130	1790	2920
-2 m	926	906	1442	966	-	-	-	-	-	-	1030	1080	1260	1340	1780	1870
-3 m	-	-	-	-	-	-	-	-	-	-	1360	1350	-	-	-	-

Dodatkowa przeciwwaga, ramię długie

A	Lemiesz opuszczony								Lemiesz podniesiony							
	Max		5 m		4 m		3 m		Max		5 m		4 m		3 m	
B																
5 m	1610	1610	-	-	1530	1530	-	-	1610	1610	-	-	1530	1530	-	-
4 m	1200	1570	1410	1530	1570	1570	-	-	1200	1240	1410	1450	1570	1570	-	-
3 m	1030	1560	1380	1630	1810	1810	-	-	1060	1070	1380	1430	1810	1810	-	-
2 m	950	1560	1320	1800	1850	2210	2860	3130	950	990	1320	1410	1850	1970	2860	2990
1 m	920	1570	1280	1950	1770	2530	2570	3680	920	970	1280	1350	1760	1860	2570	2780
0 m	930	1600	1220	2030	1690	2700	2490	3840	940	980	1220	1330	1680	1830	2470	2730
-1 m	1010	1630	1210	2030	1630	2730	2470	3750	1020	1070	1220	1280	1640	1770	2470	2740
-2 m	1160	1580	1220	1690	1670	2360	2490	3190	1180	1240	1200	1290	1640	1750	2470	2680

* Rotatilt - 285 kg

[Dane zawarte w tabelach reprezentują nośności zgodnie z normą IOS 10567. Nie zawierają wagi łyżki i odpowiadają 75% maksymalnego obciążenia przechyłu lub 87% obciążenia układu hydraulicznego. Dane oznaczone gwiazdką * oznaczają limit obciążenia układu hydraulicznego.]



DANE TECHNICZNE <

| WAGA +/- 2% (STANDARDY CE)

	Waga	Nacisk na podłoże
Waga operacyjna (gąsienice gumowe)	8,065 kg	0,358 kg/cm ²
Waga transportowa (gąsienice gumowe)	7,990 kg	0,358 kg/cm ²
Ze stalowymi gąsienicami	+ 60 kg	0,360 kg/cm ²
Dodatkowa przeciwwaga	+ 400 kg	0,4 kg/cm ²
Z ochroną FOPS II	+ 100 kg	0,362 kg/cm ²

| SILNIK

Typ	4TNV98C-WBV
Rodzaj paliwa	Diesel
Moc netto	39.3 kilowatt / 53.5 hp / 1,900 rpm
Moc brutto	41.5 kilowatt / 56.2 hp / 1,900 rpm
Pojemność	3,318 c m ³
Max. moment obrotowy	241 Nm / 1300 rpm
Chłodzenia	Chłodzony cieczą
Rozrusznik	3 kW
Akumulator	12 V – 92 Ah
Alternator	12 V - 80 A

| SYSTEM HYDRAULICZNY

Max. ciśnienie	255 bar
1 podwójna pompa o zmiennym przepływie	2 x 70.3 l/min
1 pompa o zmiennym przepływie	53.2 l/min
1 pompa zębata	19 l/min

PTO	Dane teoretyczne przy 1900 rpm	
	Ciśnienie	Przepływ oleju
	0~240 bar	120~32l/min
	0~240 bar	120~32l/min



Przepływ oleju zmniejsza się wraz ze wzrostem ciśnienia

| WYDAJNOŚĆ

Prędkość jazdy	2.5 / 4.5 km/h (2.3 / 4.1 km/h ze stalowymi gąsienicami)
Prędkość obrotu	9 rpm
Moc kopania (ramię)	40,8 kN (4,160 kgf) / 35,9 kN (3,360 kgf) z długim ramieniem
Moc kopania (łyżka)	63.5 kN (6,480 kgf)
Siła uciągu	61 kN
Zdolność pokonywania wzniesień	30°
Poziom głośności (2000/14/CE & 2005/88/CE)	73 dB(A) / 98dB(A) (LwA)

| PODWOZIE

Liczba górnych rolek	1
Liczba dolnych rolek	5
System naciągania gąsienic	Napinacz smarowy

| POJEMNOŚCI

Zbiornik paliwa	115 l
Płyn chłodzący	9.3 l
Olej silnikowy	11.2 l
Układ hydrauliczny	112 l
Zbiornik oleju hydraulicznego	60 l

CZĘSTOTLIWOŚĆ KONSERWACJI

[Zmiana oleju silnikowego i filtra: **250 godz.**] [Zmiana filtra paliwa: **500 godz.**] [Zmiana filtra oleju hydraulicznego: **1000 godz.**] [Zmiana oleju hydraulicznego: **1000 godz.**] [Zmiana płynu chłodzącego: **1000 godz.**] [Czyszczenie filtra cząstek stałych: **3000 godz.**] [Zmiana filtra cząstek stałych: **9000 godz.**]



YANMAR



Obrazy i zdjęcia nieobjęte umową - producent zastrzega sobie prawo do modyfikacji informacji zawartych w tym katalogu bez wcześniejszego uprzedzenia. Aby uzyskać więcej informacji należy skontaktować się z autoryzowanym przedstawicielem firmy Yanmar Construction Equipment.

AUTORYZOWANY PARTNER:

TECHBUD

SILNIKI • MASZyny BUDOWLANE • DROGOWE • AGREGATY

Techbud Sp. z o.o.
ul. Gorzowska 12
65-127 Zielona Góra

tel. +48 68 470 72 50
fax +48 68 470 72 51
www.techbud.eu
techbud@techbud.eu